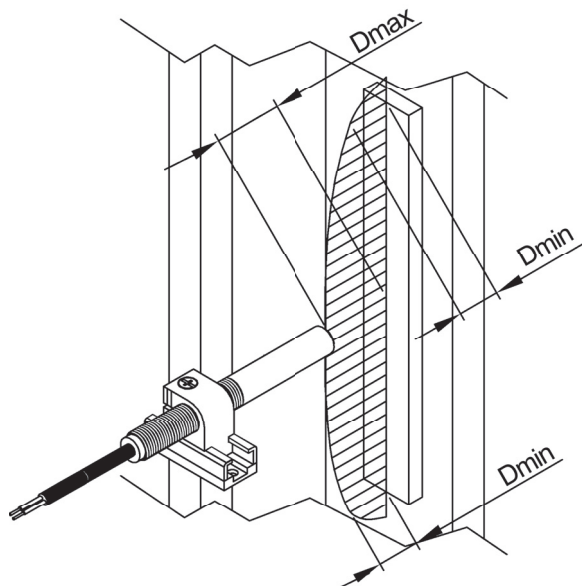


MAGNETI IN PLASTOFERRITE

PLASTOFERRITE MAGNETS

I magneti più comunemente utilizzati nel campo ascensoristico sono in plastoferrite. La forza magnetica, e quindi le distanze di attivazione variano con il variare delle dimensioni geometriche; più la plastoferrite è larga, spessa e lunga e maggiore sarà il flusso magnetico. Delle tre dimensioni la più importante è la larghezza seguita dallo spessore; la lunghezza superato un determinato valore non ha più nessuna influenza.

Facciamo qualche esempio utilizzando come campione un sensore normalmente aperto da 100W, ovvero il più potente ma al tempo stesso il meno sensibile.

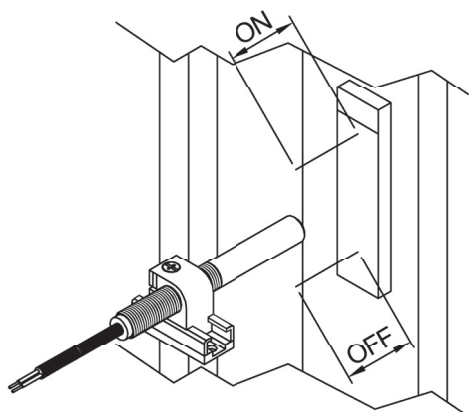


Le plastoferriti possono essere fornite nelle dimensioni desiderate. Nel corso degli anni vi è stata una standardizzazione nel campo degli ascensori che ha portato all'utilizzo di magneti con poche varianti nelle dimensioni.

Ad esempio la plastoferrite più comunemente utilizzata ha lunghezza di 150 mm, una larghezza di 15 mm ed uno spessore di 6 mm.

Sulla base dei risultati riportati nelle tabelle consigliamo, ove possibile, l'impiego di una larghezza di 20 mm per avere un maggiore flusso magnetico e quindi maggiori distanze di attivazione.

Stesso discorso può essere fatto per la plastoferrite utilizzata per i bistabili; in questo caso la quasi totalità dei nostri clienti utilizza già una larghezza 20 mm ed una lunghezza di 80 mm. Le distanze di attivazione possono essere in questo caso migliorate utilizzando uno spessore doppio.



The most commonly magnets used in the lift market are made of plastoferrite. The magnetic strength, and therefore the activation distances vary with the geometric dimensions; the wider, thicker and longer is the plastoferrite the higher will be the magnetic flux. The most important dimension is the width followed by the thickness; after a determined value the length doesn't have anymore influence.

Let's see some example using as sample a 100 W N.O. sensor, the most powerful but at the same time the least sensitive one.

CONTATTO CONTACT		150 x 15 x 6 mm		150 x 20 x 6 mm	
		Dmin	Dmax	Dmin	Dmax
N.O.	1L (100 w)	10	20	15	33

Come si nota la plastoferrite più larga di 5 mm aumenta considerevolmente la distanza di attivazione.

As you can see the 5 mm wider plastoferrite considerably increases the activation distance.

CONTATTO CONTACT		150 x 15 x 6 mm		150 x 15 x 8 mm	
		Dmin	Dmax	Dmin	Dmax
N.O.	1L (100 w)	10	20	14	26

La distanza di attivazione aumenta anche aumentando lo spessore della plastoferrite.

The activation distance also increases increasing the plastoferrite thickness.

CONTATTO CONTACT		150 x 15 x 6 mm		200 x 15 x 6 mm	
		Dmin	Dmax	Dmin	Dmax
N.O.	1L (100 w)	10	20	12	22

Minore differenza si ottiene aumentando la lunghezza della plastoferrite.

Less difference is gotten increasing the plastoferrite length.

The plastoferrite magnets can be supplied in the desired dimensions. During the years there has been a standardization in the lift market that led to the use of magnets with few varying in dimensions.

The most commonly used plastoferrite, for instance, is 150 mm long, 15 mm wide and 6 mm thick.

On the base of the results shown in the charts we recommend, if possible, the employment of a width of 20 mm to give more magnetic flux and therefore great activation distances.

The same thing can be said for the plastoferrite used for bistables; in this case almost every customers already uses a width of 20 mm and a length of 80 mm. In this case the activation distances can be improved using a double thickness.

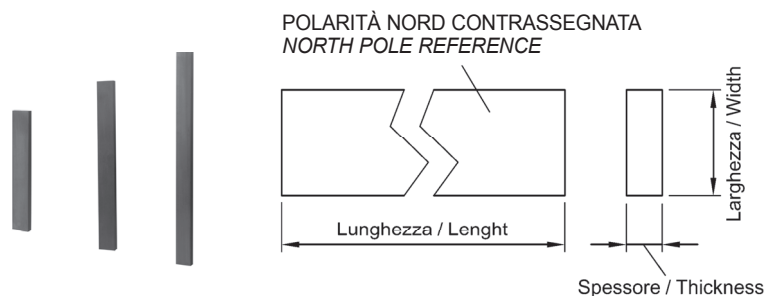
CONTATTO CONTACT		80 x 20 x 6 mm		80 x 20 x 12 mm	
		Dmin	Dmax	Dmin	Dmax
Bi	BC (100 w)	20	20	25	25
Bi	BD (60 w)	30	30	35	35

Come si nota uno spessore doppio porta un aumento di 5 mm nella distanza di attivazione

As you can see a double thickness increases the activation distance of 5 mm

MAGNETI IN PLASTOFERRITE PLASTOFERRITE MAGNETS

Magneti per Monostabili / Monostable Magnets



Esempio di sigla di ordinazione Order code example

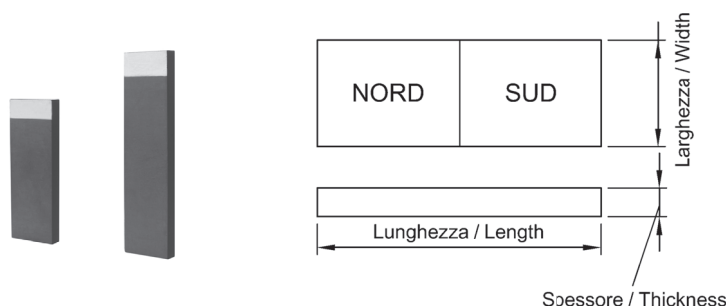
	MPP	100	015	06
SERIE SERIES				
LUNGHEZZA LENGHT				
LARGHEZZA WIDTH				
SPESSORE THICKNESS				

CODICE CODE	LUNGHEZZA LENGHT	LARGHEZZA WIDTH	SPESSORE THICKNESS
MP P100 015 006	100	15	6
MP P150 015 006	150	15	6
MP P200 015 006	200	15	6

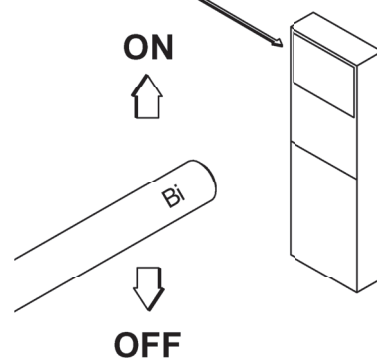
- Lunghezza e larghezza sono personalizzabili.
Per ordinazioni seguire esempio illustrato.

- Lenght and width could be personalized.
Follow the example illustrated.

Magneti per Bistabili / Bistable Magnets



POLARITÀ SUD COLORATA IN BIANCO
SOUTH POLE PAINTED IN WHITE COLOUR



CODICE CODE	LUNGHEZZA LENGHT	LARGHEZZA WIDTH	SPESSORE THICKNESS
MP D060 020 006	60	20	6
MP D080 020 006	80	20	6

La plastoferrite viene utilizzata nel caso classico in cui il segnale debba essere mantenuto per una elevata lunghezza (ad esempio per la segnalazione di presenza piano).

Se invece devono essere forniti segnali in punti delimitati della guida (ad esempio per l'accelerazione o la decelerazione in prossimità dei piani) possono essere utilizzati, sia per i monostabili che per i bistabili, magneti di materiale diverso come la ferrite o il neodimio. Essi hanno flussi magnetici più elevati e quindi a parità di dimensioni si possono avere distanze di attivazione maggiori o viceversa a parità di distanze si possono utilizzare dimensioni più piccole.

Esempi di altri magneti disponibili sono riportate nella pagina successiva.

Plastoferrite is used in the classical case in which the signal has to be maintained for an elevated length (for instanscs for presence floor signaling).

If instead signals must be supplied in specific points of the rail (for instance for acceleration or deceleration in proximity of the floors) magnets of different materials (ferrite, neodym) can be used both for monostable and for bistable sensors. They have higher magnetic flows and therefore if they have the same dimensions, activation distances can be higher or viceversa, with the same distances, we can use smaller dimensions.

Examples of other available magnets are in the following page.



MAGNETI MAGNETS

Ferrite / Ferrite	CODICE / CODE	MFA 020 004 010
Ferrite / Ferrite	CODICE / CODE	MFA Z23 Z04 010
Ferrite / Ferrite	CODICE / CODE	MFDIAM 028 005
Neodimio / Neodym	CODICE / CODE	MNDIAM 020 003
Neodimio / Neodym	CODICE / CODE	MNDIAM 018 003
Ferrite / Ferrite	CODICE / CODE	M613 F CGB A000

Ferrite / Ferrite	CODICE / CODE	MFP 020 014 012
Ferrite / Ferrite	CODICE / CODE	MFP 026 017 008
Ferrite / Ferrite	CODICE / CODE	MFP 032 020 010
Ferrite / Ferrite	CODICE / CODE	MFP 040 016 008
Neodimio / Neodym	CODICE / CODE	MNDIAM 018 005
Neodimio / Neodym	CODICE / CODE	M613 N CGB A000